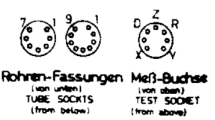


Änderungen vorbehalten!
 SUBJECT TO ALTERATIONS!
 2000/11/190162 g

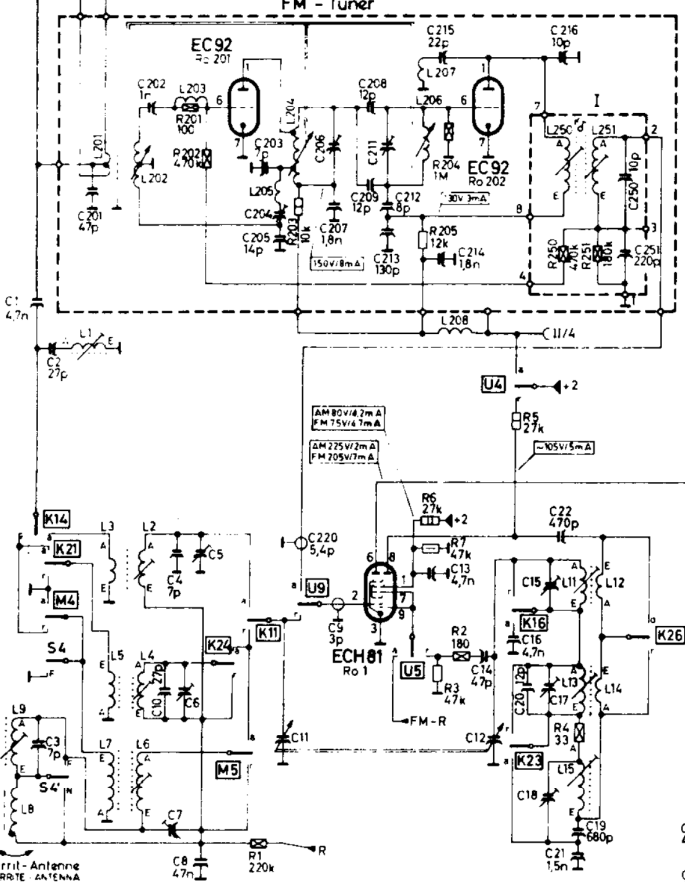


ZF/IF: AM 460kHz FM 675MHz
 Gleichspannungsmessung mit Voltmeter R1a 20kΩ/V
 D.C. VOLTAGE TEST WITH VOLTMETER R1a 20kΩ/V

- Widerstände
 RESISTORS
- 1/10W
 - 1/4W
 - 1/2W
 - 1W
 - 2W
 - 4W

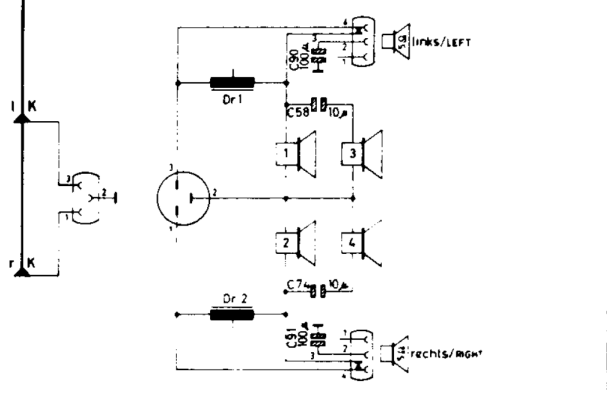
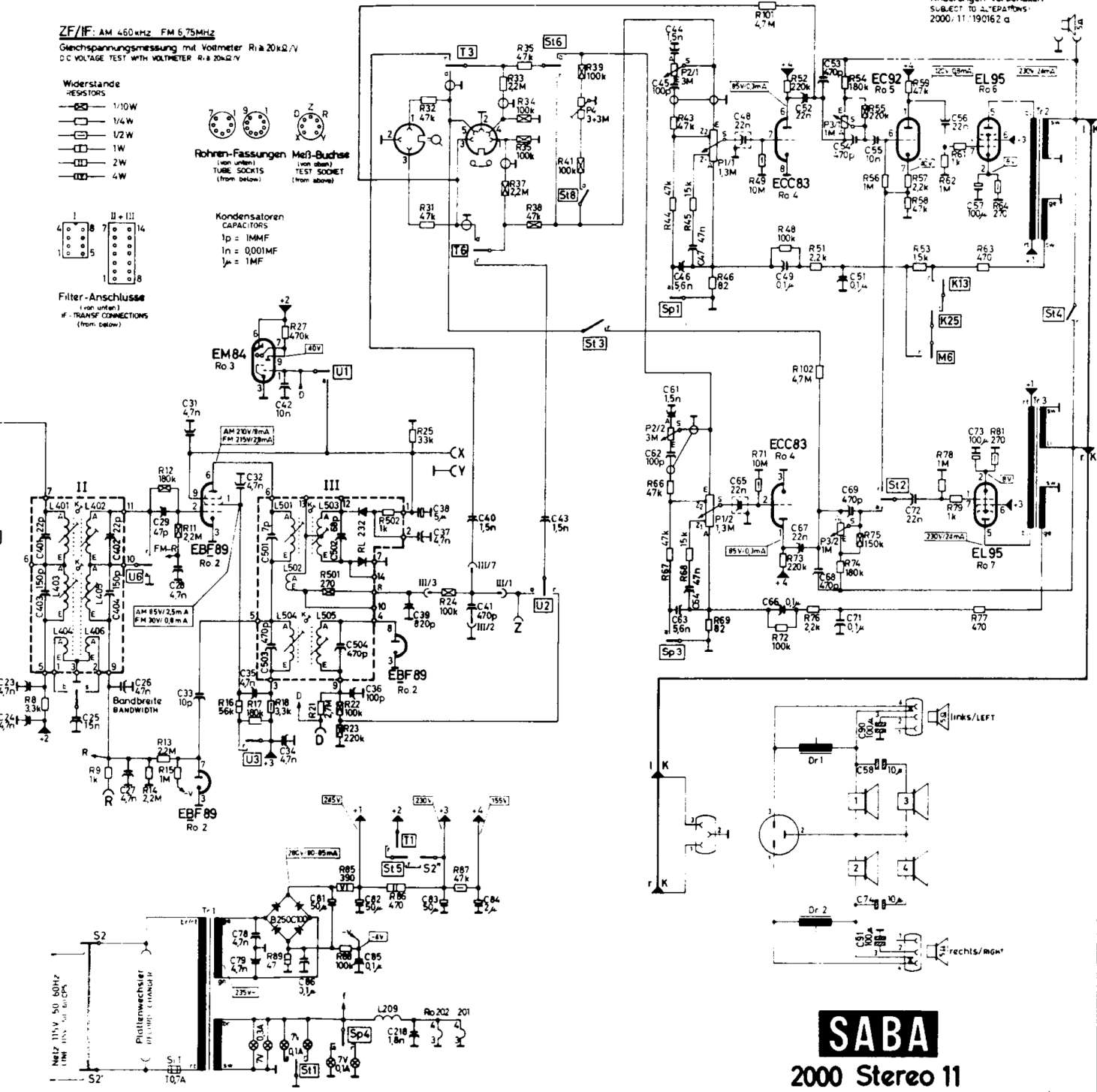


Filter-Anschlüsse
 IF TRANSFORMER CONNECTIONS



Drucktastenaggregat	KEY ASSEMBLY	Sp	U
Voice Sprache		3	4
FM		1	9
SW 100kHz		4	5
SW 10MHz		14	16
SW 100kHz		11	13
Marine 100kHz		24	25
SW 10MHz		21	23
AM 50kHz		4	5
AM 100kHz		1	2
Phono-Tape		1	3
Stereo		3	
ON/OFF		2	2'

□ = Arbeitskontakt/OPERATING CONTACT
 ● = Ruhekontakt/RESTING CONTACT



SABA
 2000 Stereo 11